

# TOBBER OG STEINKASSER

## Kvalitet

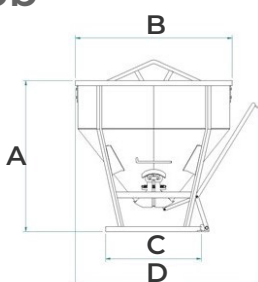
Hansmark er distributør av steinkasser og tobber med anerkjent kvalitet fra den italienske leverandøren Boscaro.

## Utvalg

Her finner du et utvalg av modellene vi kan tilby, både de vi lagerfører (uthevet i tabellen under), samt varianter vi kan tilby, men som det må forventes leveringstid på.

Kontakt din lokale Hansmark-selger for et godt tilbud!

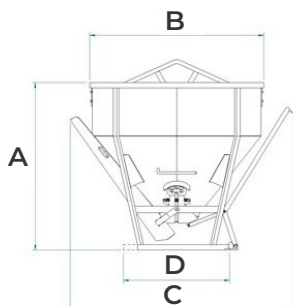
## Sylindrisk, konisk betongtobb med tilbehør



C-N MODELL	KAP. LT	A	B	C	D	KAP. KG	KG
C-50N	500	1130	1050	885	1258	1300	105
C-80N	800	1139	1590	964	1800	2080	165
C-99N	1000	1259	1590	964	1800	2600	230
C-150N	1500	1525	1590	964	1863	3900	275
C-200N	2000	1525	1850	1224	2123	5200	370
C-250N	2500	1850	1850	1224	2123	6500	385
C-300N	3000	1925	1850	1224	2123	7800	615

BASE					
MODELL	A	B	C	D	E
BASE-50	420	1050	885	240	90
BASE-80	460	1300	964	240	90
BASE-99	460	1300	964	240	90
BASE-150	460	1300	964	240	90
BASE-200	460	1560	1224	240	90
BASE-250	460	1560	1224	240	90
BASE-300	460	1560	1224	240	90

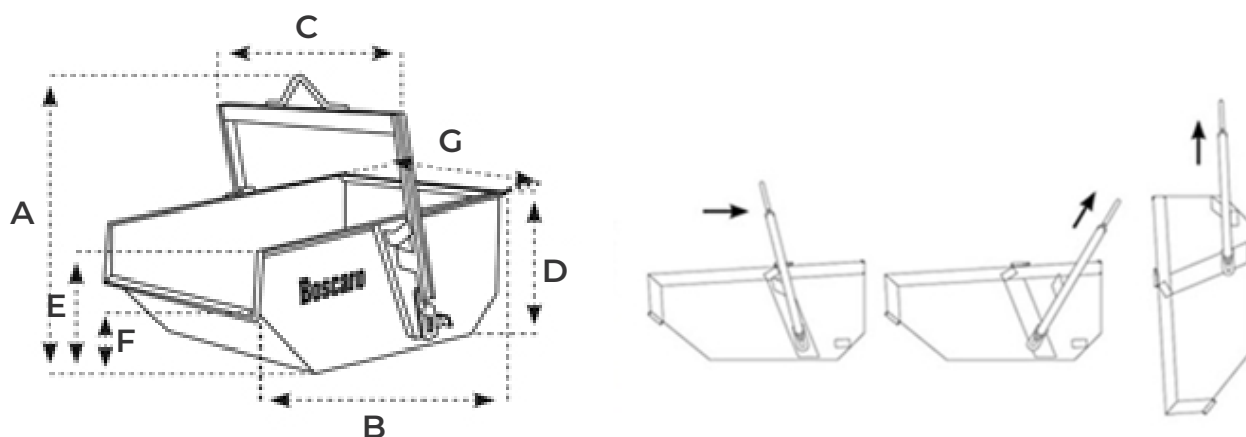
## Betongtobbe med sentral- og sidelossing



CL-N MODELL	KAP. LT	A	B	C	D	KAP. KG	KG
CL-50N	500	1130	1050	885	1403	1300	103
CL-80N	800	1322	1250	924	1978	2080	180
CL-99N	1000	1259	1590	964	1961	2600	240
CL-150N	1500	1525	1590	964	1961	3900	280
CL-200N	2000	1525	1850	1224	2259	5200	385
CL-250N	2500	1725	1850	1224	2347	6500	415
CL-300N	3000	1920	1850	1224	2347	7800	602

En allsidig betongtobb med stor spak for åpning og to fjærer som automatisk lukker utløpsventilen. Redusert høyde for å hjelpe til med fylling.

## Steinkasse med løftebøyle - automatisk



Solid steinkasse med automatisk lossing. Brukes til flytting av avfall, materialer, utstyr osv. Mulighet for låsing og åpning uten en ekstra person i tillegg til kranfører.



A-D MODELL	KAP. LT	A	B	C	D	E	F	G	KAP. KG	KG
A-20D	200	800	1000	850	480	370	250	780	400	60
A-30D	300	980	1180	850	540	460	350	780	600	80
A-35D	350	980	1180	950	540	460	350	880	700	85
A-40D	400	980	1180	1050	540	460	350	980	800	90
A-50D	500	1080	1280	1050	600	500	380	980	1000	100
A-60D	600	1080	1280	1150	600	500	380	1080	1200	110
A-80D	800	1240	1520	1160	760	620	350	1080	1600	125
A-99D	1000	1360	1680	1380	860	660	400	1280	2000	190
A-150D	1500	1370	1700	1430	860	860	640	1340	3000	210
A-99DR	1000	1358	1694	1266	769	665	377	1118	2000	230
A-150DR	1500	1472	1787	1278	904	805	485	1108	3000	900
A-200D	2000	1518	1970	1612	946	840	530	1402	4000	550
A-300D	3000	1625	2146	1962	1006	900	580	1762	6000	670
A-400D	4000	2036	2551	2268	1130	1011	710	2062	8000	1150
A-600D	6000	2416	2830	2272	1436	1330	880	2066	12000	1600
A-800D	8000	2743	3425	2269	1736	1610	1072	2066	16000	2700
A-1000D	10000	3007	4021	2269	1858	1710	1163	2066	20000	4050

## HER FINNER DU OSS

### BERGEN

bergen@hansmark.no  
55 98 21 10

### SANDNES

sandnes@hansmark.no  
51 57 57 30

### OSLO

oslo@hansmark.no  
63 86 72 00

### TRONDHEIM

trondheim@hansmark.no  
72 83 90 60

### ILSENG

ilseng@hansmark.no

Lager og renoveringsanlegg.  
Vi har ikke utsalg på Ilseng.

Med forbehold om endring av spesifikasjoner og trykkfeil.